

Protection contre la foudre

Calcul de la distance de séparation

Logiciel SPARC

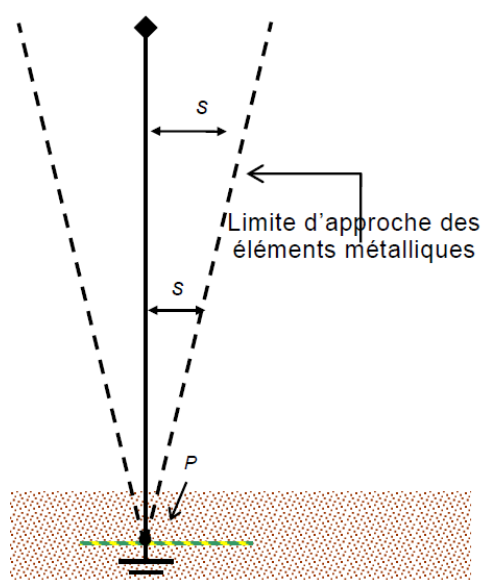


Illustration de la distance de séparation autour d'un mât équipé d'un paratonnerre

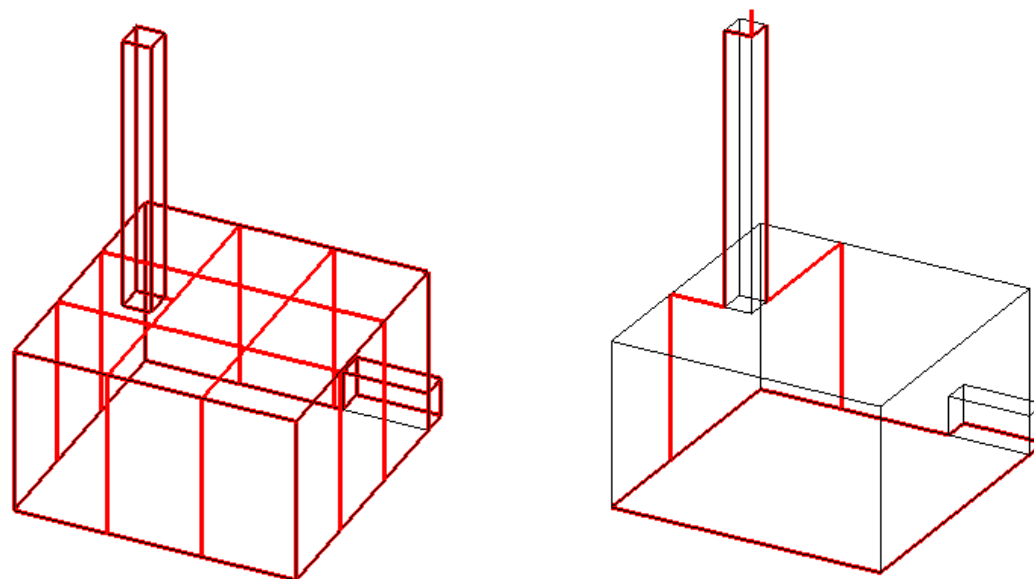
L'installation d'un Système de Protection contre la Foudre (SPF) nécessite d'assurer une isolation électrique entre le dispositif de capture et ses conducteurs de descente et les parties métalliques de la structure mises à la terre directement ou non et les systèmes intérieurs ou extérieurs reliés à des services conducteurs (antenne, éclairage, climatisation ...). Cette isolation est réalisée par une distance minimale à respecter vis-à-vis du SPF (distance physique ou isolant équivalent) : c'est la distance de séparation « s » .

Elément essentiel de la rédaction d'une étude technique foudre lors de la définition du SPF, la distance de séparation s peut être calculée grâce aux méthodes simplifiées proposées dans la norme IEC 62305-3. Ces méthodes simplifiées ont leur limitations mais sont issues de méthodes plus complexes comme celle utilisée par le logiciel SPARC (Software Pour Analyse du Risque de Claquage ou encore SPARKover Risk Calculator).

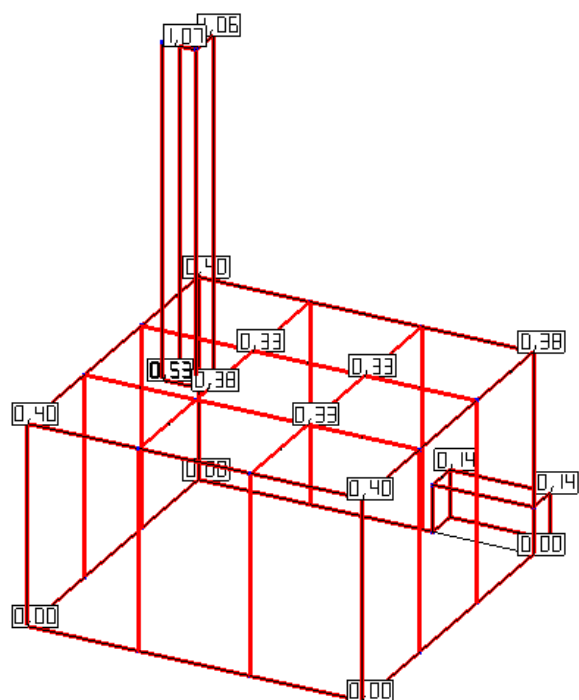
L'utilisation de ce logiciel permet d'obtenir, rapidement et en de nombreux points du SPF, les distances de séparation précises.

Les calculs peuvent s'appliquer sur de multiples configurations de bâtiments. La possibilité d'ajouter des éléments en toiture ou en façade de l'enceinte principale permet de tenir compte de la réalité des structures (présence d'une cheminée, d'un poste électrique accolé au bâtiment, ...)

La mise en place du SPF peut être customisée. Un même bâtiment peut être équipé d'une cage maillée ou d'un paratonnerre. L'éditeur de système de protection contre la foudre permet de modifier longueurs et emplacement des paratonnerres et conducteurs.

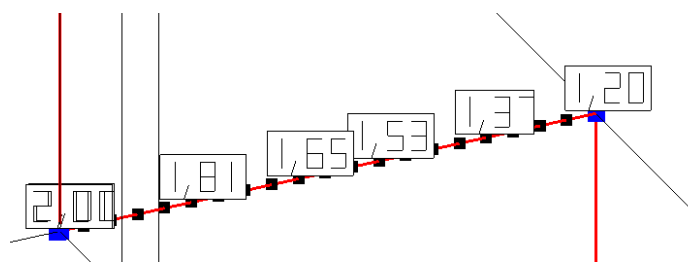


Structure à cheminée et bâtiment adjacent, équipée d'une cage maillée ou d'un paratonnerre



Affichage de distances de séparation

Une fois la structure et le système de protection contre la foudre définis, le calcul de la distance de séparation s'affiche à chaque intersection du SPF. Il est également possible de calculer la distance de séparation en un point voulu de la toiture grâce au système de discrétisation.



Discrétisation du calcul de la distance de séparation sur un conducteur de toiture